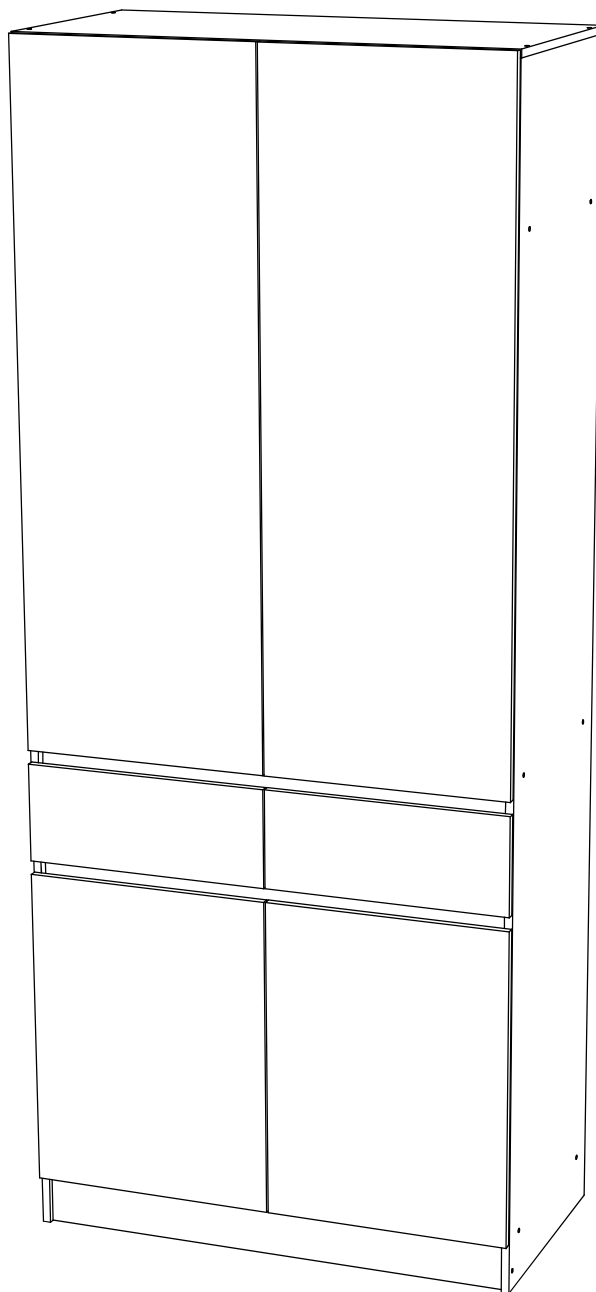


Мебельная компания «МИФ»
Паспорт изделия
Инструкция по сборке и эксплуатации
мебели
Прихожая «Роджина»
Шкаф
1000x2400x520 (ШxВxГ)



МИФ
МЕБЕЛЬНАЯ КОМПАНИЯ

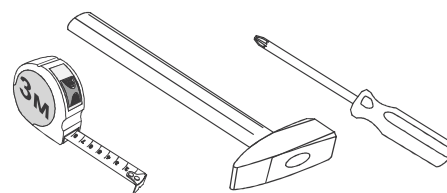
Россия, Пензенская область,
г. Пенза, ул. Аустрина, 139 а
Телефон: (8412) 20-20-37 (многоканальный)
(8412) 20-20-34, 20-20-35, 90-90-44
Электронная почта: mif-penza@mail.ru
Сайт: www.mebelmif.ru

Комплектовочная ведомость на детали

№ упаковки	Наименование	Размер (мм)		Кол-во (шт)	№ по схеме
		Длина	Ширина		
№1	Боковина левая	2384	504	1	1
	Боковина правая	2384	504	1	2
	Фасад	648	496	2	16
	Фасад	1392	496	2	17
№2	Вязка	966	504	2	4
	Вязка	966	504	1	5
	Планка	966	56	4	8
	Планка	966	56	2	9
	Панель	966	80	2	10
	Цоколь	96	100	1	11
	Соединительный профиль для ДВП	966		4	21
	Труба	962		1	22
№3	Крышка	1000	504	1	3
	Перегородка	594	504	1	6
	Перегородка	112	504	1	7
	Ящик (боковина левая)	400	100	2	12
	Ящик (боковина правая)	400	100	2	13
	Ящик (задняя стенка)	417	100	2	14
	Фасад	496	200	2	15
	Полка	470	470	2	18
	ЛДВП (Задняя стенка)	996	455	5	19
	ЛДВП (Дно ящика)	431	398	2	20
№4	Фурнитура			1	

необходимый инструмент для сборки

Сборку рекомендуется производить с помощью специалиста, так как неправильная сборка может привести к нежелательным последствиям. Инструкция даст Вам необходимые рекомендации по сборке, порядка которого просим Вас придерживаться. Перед сборкой внимательно ознакомьтесь с инструкцией, проверьте комплектность фурнитуры и разберите ее по назначению.



*также необходим инструмент для сверления отверстий диаметром 5-6 мм.

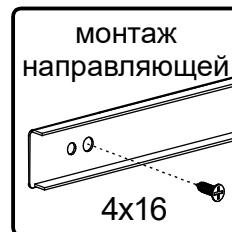
<p>Евровинт</p>  <p>40 шт</p>	<p>Заглушка евровинта</p>  <p>20 шт</p>	<p>Ключ для евровинта</p>  <p>1 шт</p>	<p>Петля накладная</p>  <p>10 шт</p>	<p>Шуруп 4x16</p>  <p>60 шт</p>	<p>Штангодержатель овальный</p>  <p>2 шт</p>
<p>Стяжка эксцентриковая</p>  <p>20 к-кт</p>	<p>Направляющие ПВХ 400</p>  <p>2 к-кт</p>	<p>Полкодержатель</p>  <p>8 шт</p>	<p>Подпятник</p>  <p>6 шт</p>	<p>Гвоздь</p>  <p>70 шт</p>	

Схема сборки модуля: Шкаф

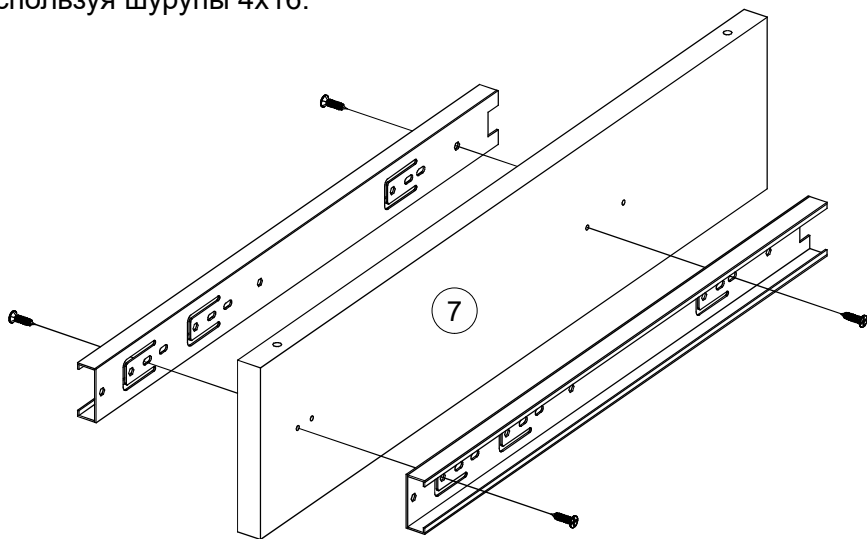
1. Сборку следует проводить вдвоём в сухом помещении на ровной поверхности. Перед сборкой определить место установки изделия, вскрыть все упаковки, закрепить необходимую фурнитуру по наметкам согласно инструкции. После этого можно приступать к дальнейшей сборке.

2. Подготовьте боковину №1, к дальнейшему монтажу, для этого:

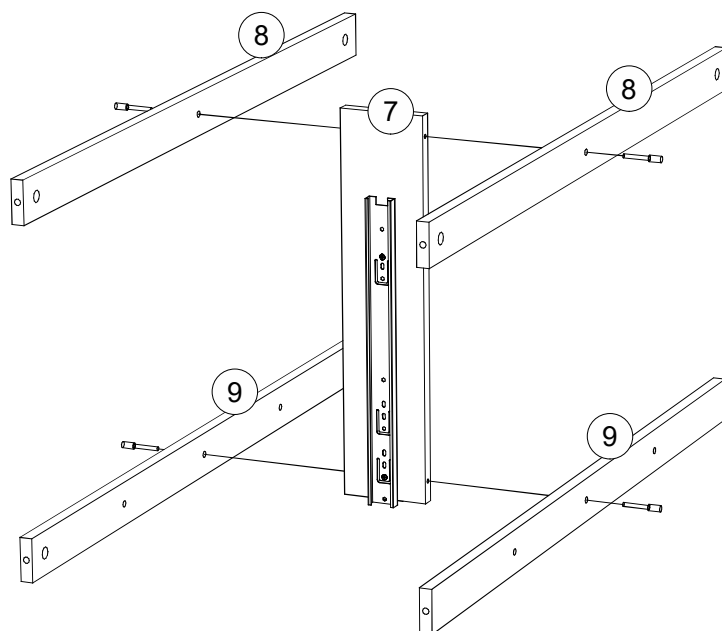
шурупами 4x16 прикрутите пять ответных планок петель, один штангодержатель, одну направляющую ящика. Вкрутите шесть штоков эксцентриковых стяжек. Вставьте два полкодержателя. Повторите те же действия с боковиной №2.



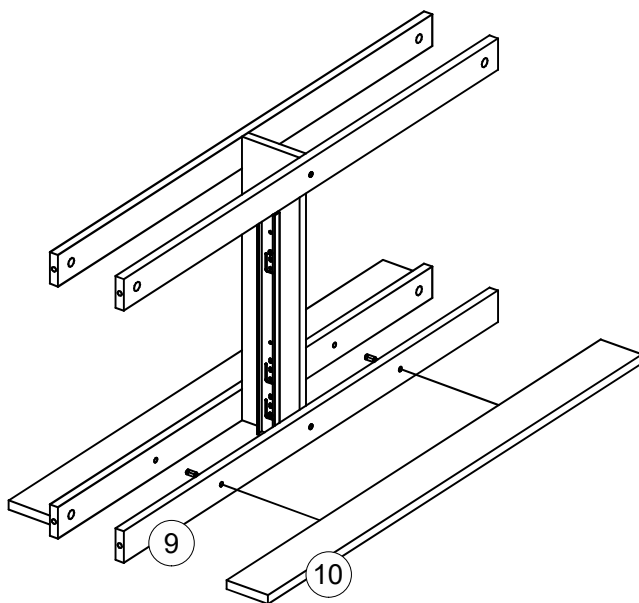
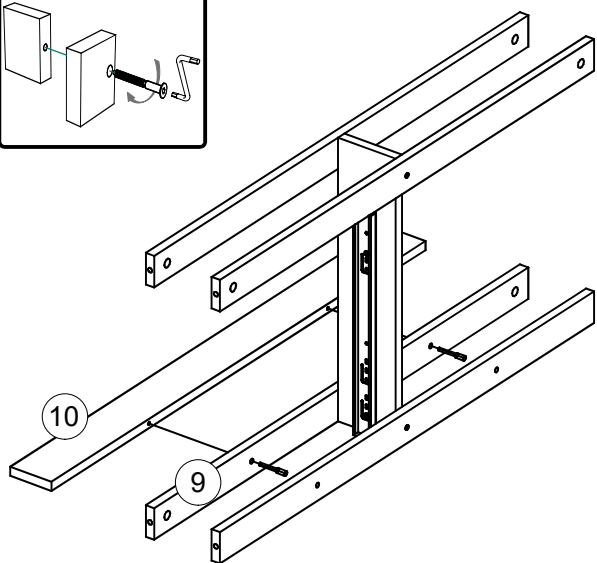
3. На перегородку №7 установите с обеих сторон направляющие ящиков, используя шурупы 4x16.



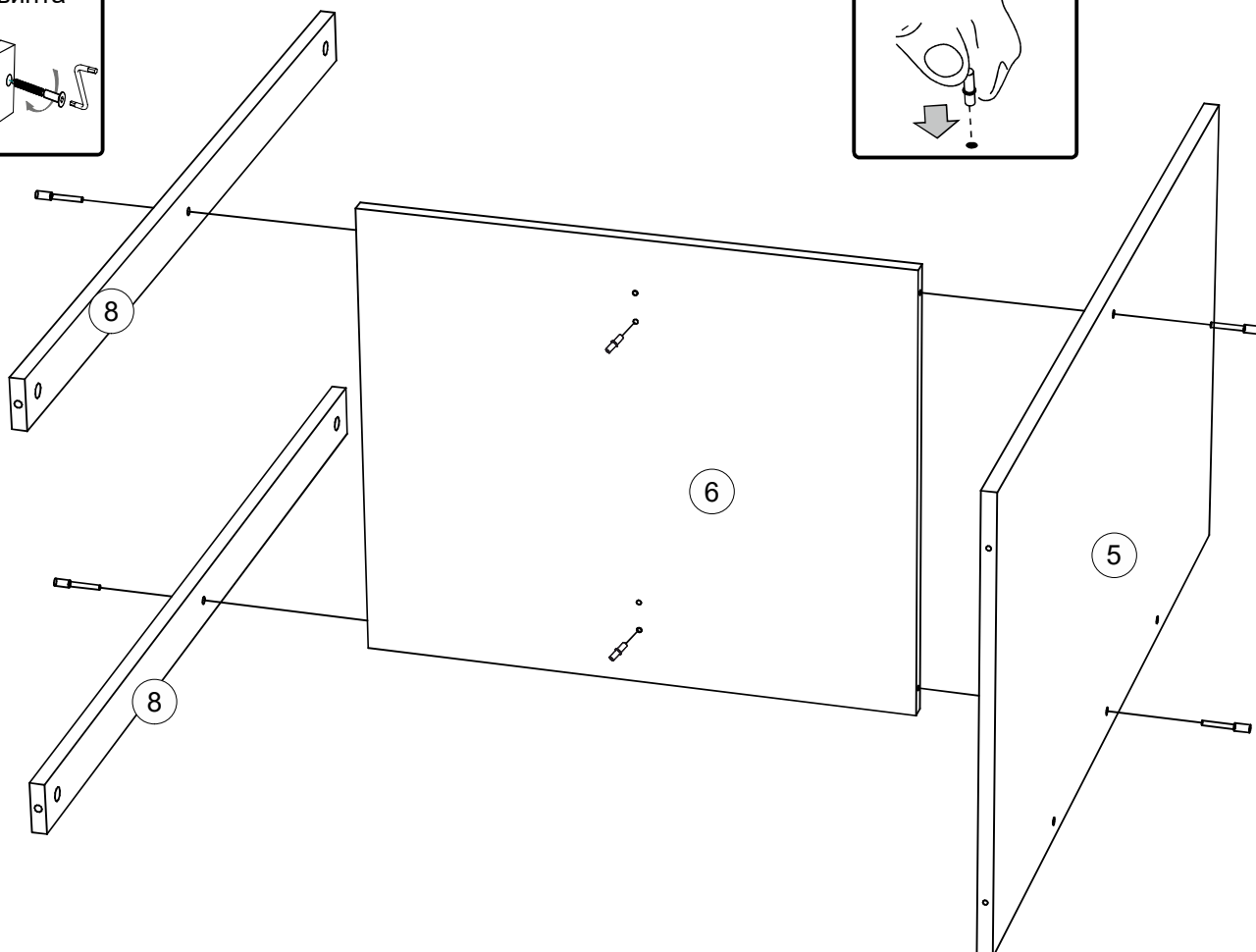
4. Затем к указанной перегородке прикрепите евровинтами планки №8, №9. (установите планки №9 так, чтобы отверстия Ø15 смотрели друг на друга).



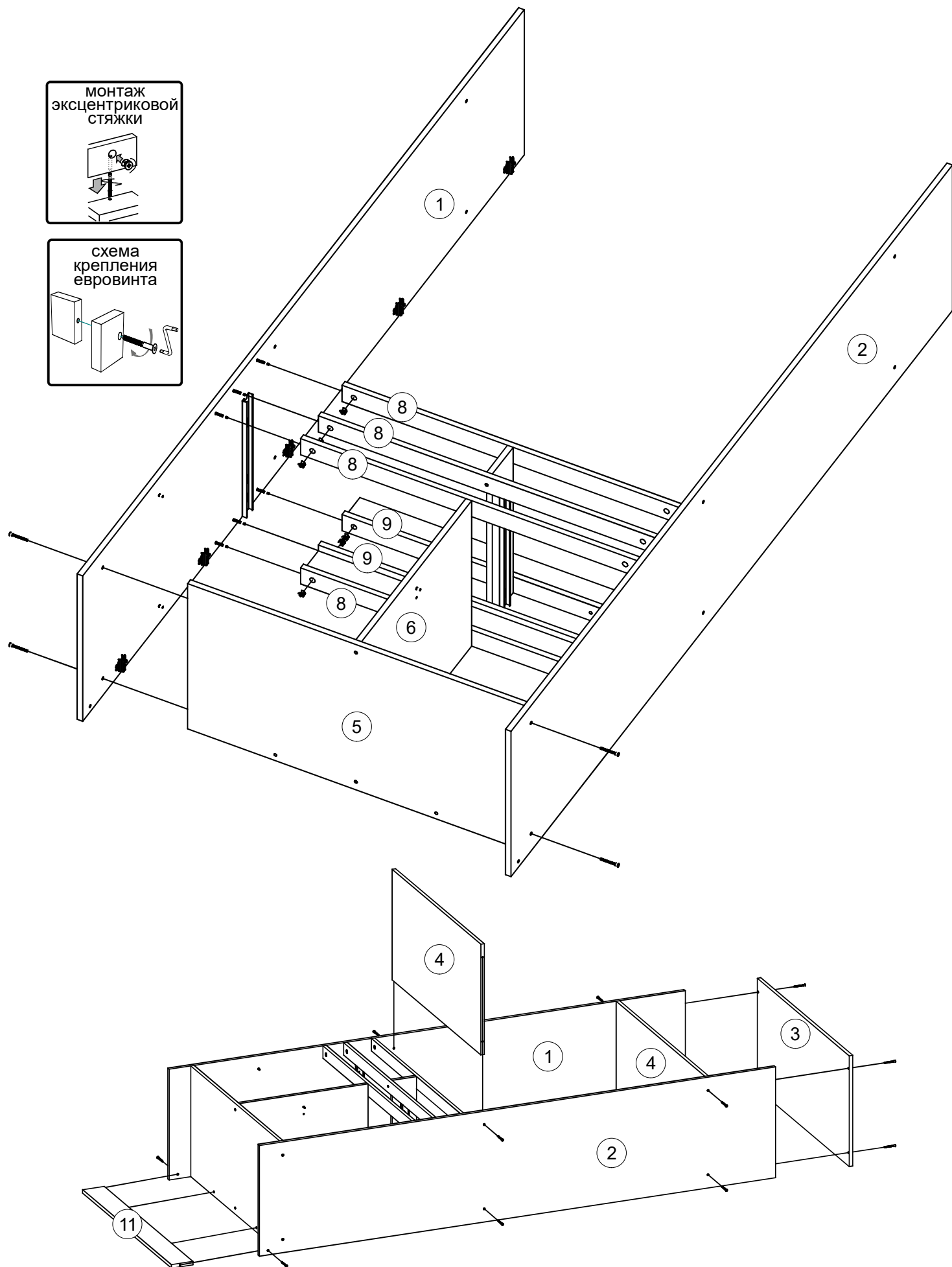
5. Соедините евровинтами панели № 10 с планками №9.



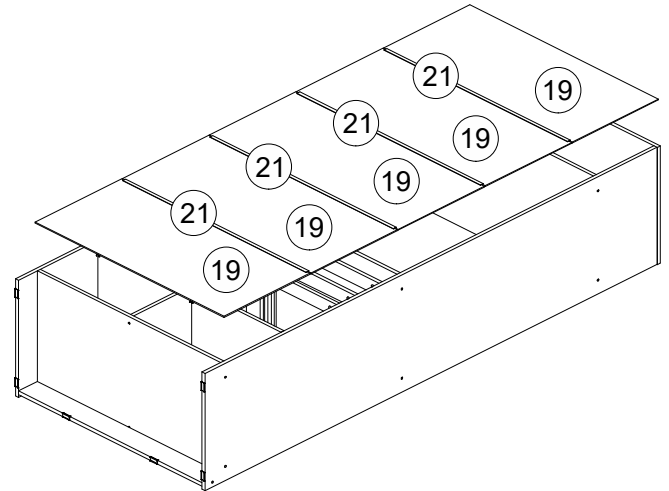
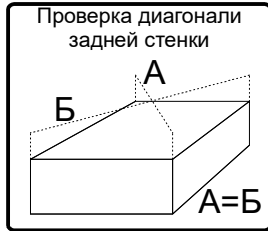
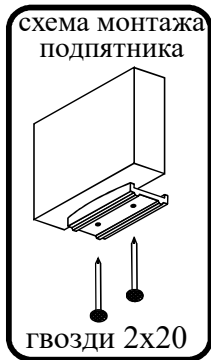
6. Соедините евровинтами перегородку №6 с планками №8 и вязкой №5.
Вставьте с обеих сторон полкодержатели в перегородку №6



7. Эксцентриковыми стяжками соедините боковины №1, №2 с планками №8, №9, а вязку №5 евроинтами.
Затем соедините евроинтами боковины №1, №2 с вязками №4, крышкой №3, цоколем №11. Цоколь также следует закрепить к вязке №5 евроинтами.

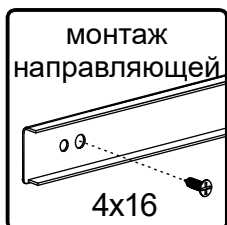
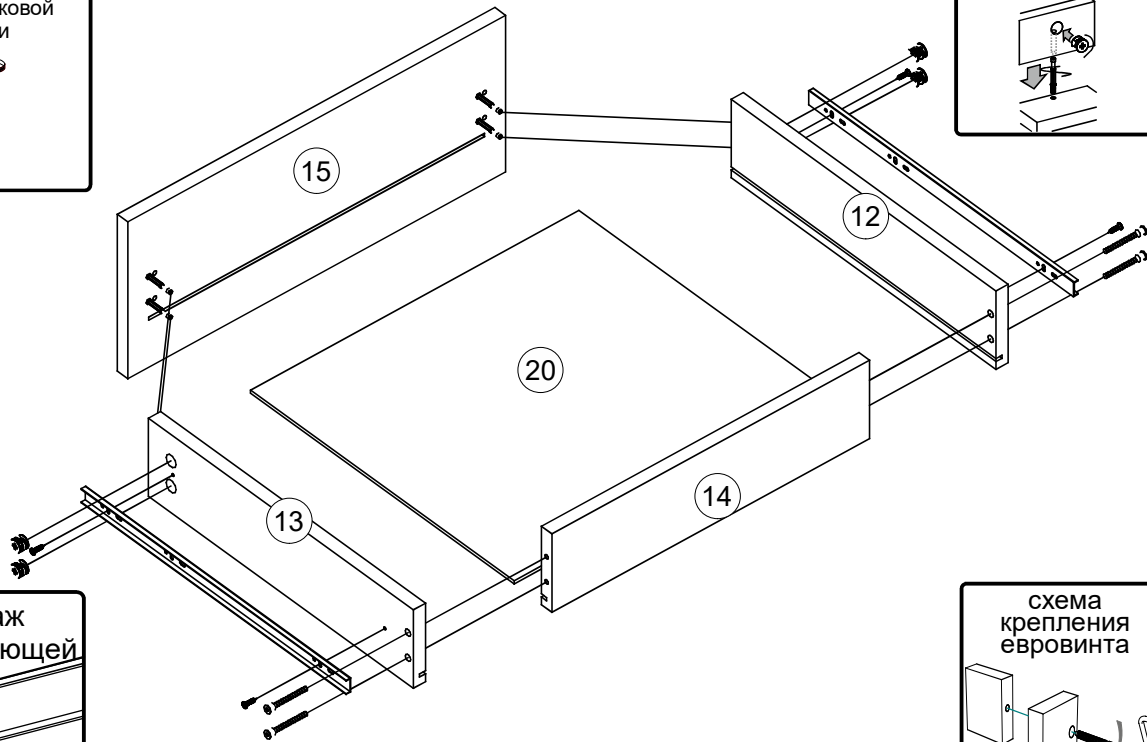


8. Для закрепления задних стенок №19 выровняйте диагонали при помощи рулетки, после чего закрепите задние стенки гвоздями 2x20, предварительно соединив их соединительным профилем №21. На боковины №1, №2, цоколь №11 набейте с помощью гвоздей пластиковые подпятники.



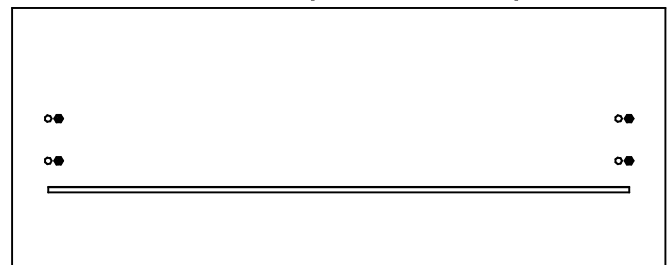
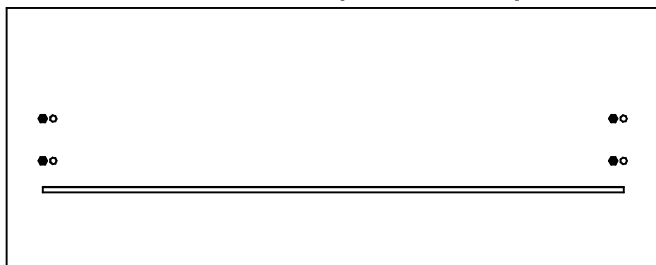
9. Соберите ящик по следующей схеме:

- Соединить заднюю стенку ящика №14 с боковинами ящика №12, №13 евроинтами, предварительно вставив дно ящика №20 в соответствующие пазы.
- Закрепить фасад ящика №15, используя эксцентриковые стяжки.
- Закрепить направляющие к боковинам ящика шурупами 4x16



фасад (левый)

фасад (правый)

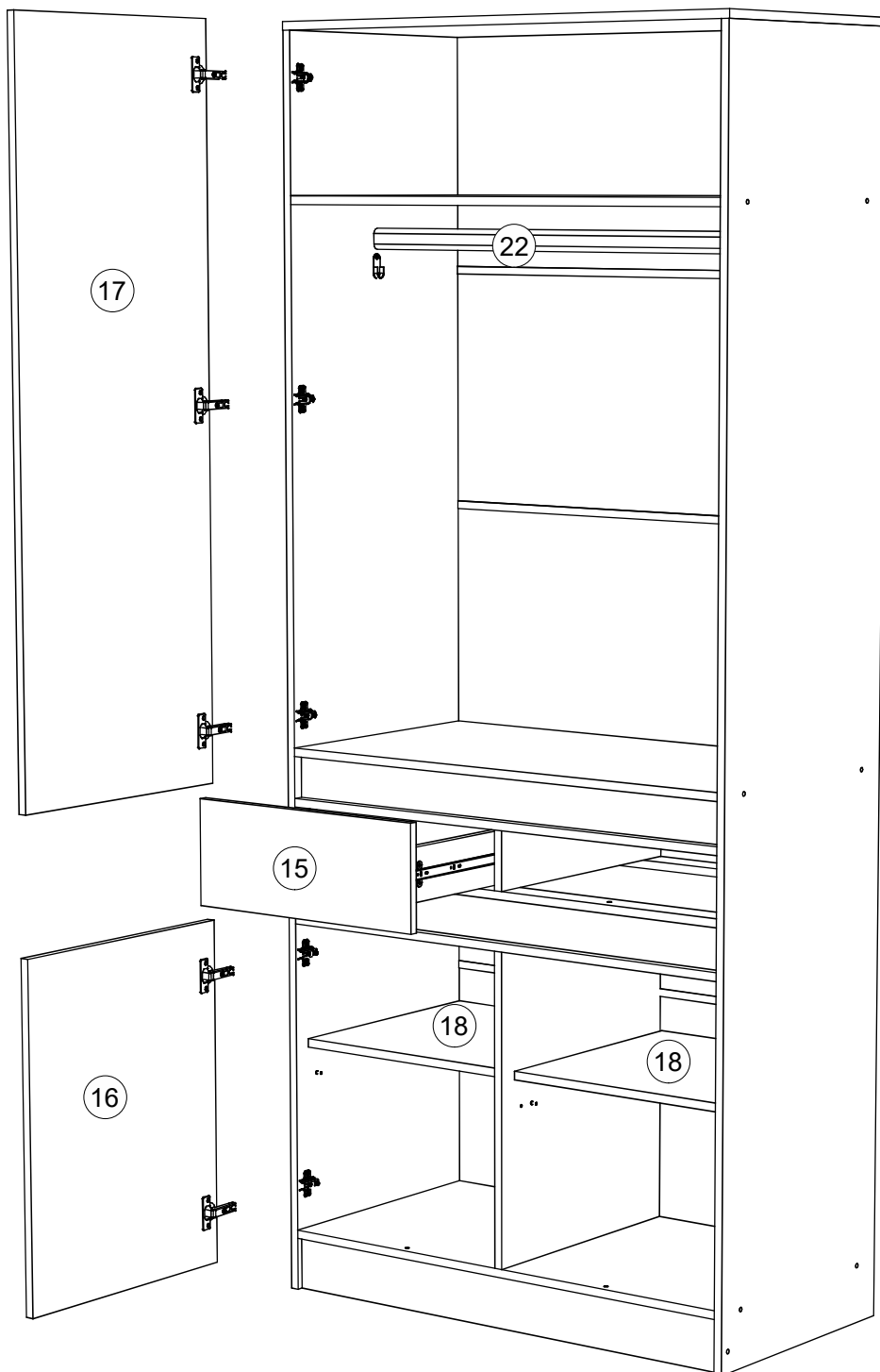


10. Установите полки №18 на полкодержатели.

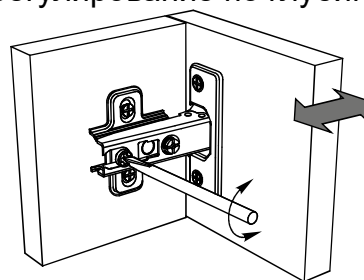
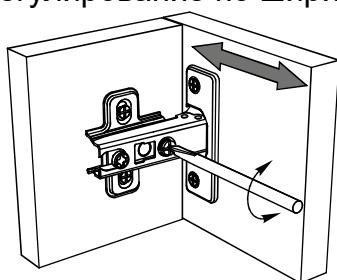
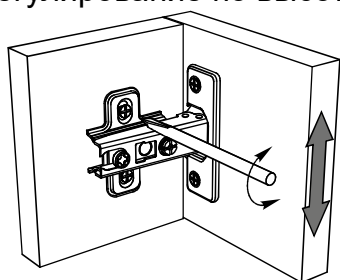
11. Установите штангу №22

12. Вставьте ящики.

13. Навесьте фасады №16, №17, отрегулируйте их положение по высоте, отрегулируйте зазоры.



Регулирование зазоров и положения дверей с петлями
регулирование по высоте регулирование по ширине регулирование по глубине



Инструкция по уходу за мебелью и правила эксплуатации

Для поддержания надлежащего внешнего вида и увеличение срока эксплуатации рекомендуется соблюдать следующие общие правила:

1. Мебель должна эксплуатироваться в сухих и теплых помещениях, имеющих отопление и вентиляцию при температуре воздуха не ниже +1° и не выше +40°, относительной влажности 65-85%.
2. Расположение мебели ближе одного метра от отопительных приборов и других источников тепла, а также под прямыми солнечными лучами, вызывает ускоренное старение покрытия и деформацию мебельных щитов.
3. Поверхность деталей мебели следует оберегать от попадания влаги во избежание разбухания каркасов, фасадов и столешницы, отклеивания кромок на боковых поверхностях.
4. Следует оберегать поверхность мебели и ее конструктивные элементы от механических повреждений, которые могут быть вызваны воздействием твердых предметов, абразивных порошков, а также чрезмерными физическими нагрузками.
5. Изделия мебели необходимо устанавливать на ровные поверхности.
6. Рекомендуется для чистки преимущественно пользоваться мягкой тканью или замшей, смоченной и хорошо отжатой перед использованием. Всегда тщательно высушивайте (протирайте сухой тканью) смоченные участки по окончании чистки. Не следует использовать средства, обладающие абразивными свойствами, а также губки с покрытием из металлического волокнообразного или стружечного материала при чистке.
7. В процессе эксплуатации мебели возможно ослабление крепежной фурнитуры, необходимо осуществлять «затяжку» всех изделий металлофурнитуры, осуществляющих крепеж и регулировку узлов, обеспечивающих открывание и трансформацию подвижных элементов.

Общие технические указания по сборке.

Для удобства транспортировки и предохранения от повреждений, мебель поставляется в разобранном виде в индивидуальной упаковке. Вы можете собрать ее самостоятельно, либо воспользоваться услугами квалифицированных сборщиков. Не приступайте к сборке, не ознакомившись с инструкцией!

Проверить комплектность каждой упаковки, согласно комплектовочной ведомости. **При обнаружении дефектов или не комплектности к сборке не приступать. Обратитесь к продавцу.** ВНИМАНИЕ! Не рекомендуется одновременно вынимать детали из всех упаковок во избежание их смешивания (можете перепутать детали). Проверить наличие фурнитуры.

Во избежание перекосов и повреждений, а также загрязнения мебели, сборку производить на ровном полу, покрытом тканью или бумагой. Необходимо соблюдать осторожность, чтобы не повредить поверхность деталей. В сборке сложных и больших изделий желательно участие двух человек. Перед началом сборки необходимо определить расположение деталей в изделии в соответствии со схемами сборки и инструкцией.

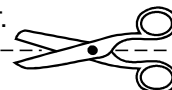
Производитель оставляет за собой право вносить незначительные изменения в конструкцию, не изменяющую внешний вид и дизайн изделия без предварительного уведомления.

Поставщик гарантирует соответствие товаров требованиям ГОСТа 16371-14 при соблюдении условий транспортировки, хранения, сборки (для мебели поставляемой в разобранном виде), эксплуатации.

Гарантийный срок эксплуатации мебели: детской и для общественных помещений - 18 месяцев, бытовой – 24 месяца. Гарантийный срок при розничной продаже через торговую сеть исчисляются со дня продажи мебели, но в пределах 30 месяцев со дня ее изготовления. Срок эксплуатации 10 лет.



Россия, Пензенская область,
г. Пенза, ул. Аустрина, 139 а
Телефон: (8412) 20-20-37 (многоканальный)
(8412) 20-20-34, 20-20-35, 90-90-44
Электронная почта: mif-penza@mail.ru
Сайт: www.mebelmif.ru



отрезать и
приклеить

Прихожая «Роджина» Шкаф

Соответствует
ГОСТ 16371-14

Дата изготовления: 20____ год
Гарантийный срок эксплуатации 24 мес.
Срок службы изделия 10 лет.
Материал: ЛДСП